



中华人民共和国水产行业标准

SC/T 1075—2006

鱼苗、鱼种运输通用技术要求

General specification for transportation of fry and fingerling

2006-12-06 发布

2007-02-01 实施

中华人民共和国农业部 发布

前 言

本标准的附录 A 为资料性附录。

本标准由中华人民共和国农业部提出。

本标准由全国水产标准化技术委员会淡水养殖分技术委员会归口。

本标准起草单位：中国水产科学研究院长江水产研究所。

本标准主要起草人：徐忠法、周瑞琼、何力、肖汉兵。

鱼苗、鱼种运输通用技术要求

1 范围

本标准规定了鱼苗、鱼种运输的常用装运工具、运输用水、运输前的准备、装运操作与装运密度、运输管理、苗种下池的通用要求及注意事项。

本标准适用于常见养殖鱼类鱼苗、苗种的带水运输。

2 规范性引用文件

下列文件中的条款通过本标准的引用而成为本标准的条款。凡是注日期的引用文件,其随后所有的修改单(不包括勘误的内容)或修订版均不适用于本标准,然而,鼓励根据本标准达成协议的各方研究是否可使用这些文件的最新版本。凡是不注日期的引用文件,其最新版本适用于本标准。

GB 9687 食品包装用聚乙烯成型品卫生标准

GB 11607 渔业水质标准

SC/T 1008—1994 池塘常规培育鱼苗、鱼种技术规范

SC/T 9001 人造冰

3 常用装运工具

3.1 塑料袋

3.1.1 规格

塑料袋规格按需要选用或定制,常用规格为:长 70 cm~80 cm,宽 40 cm~50 cm。运鱼时实际装水量为有效容积的 1/3~2/5。

3.1.2 质量要求

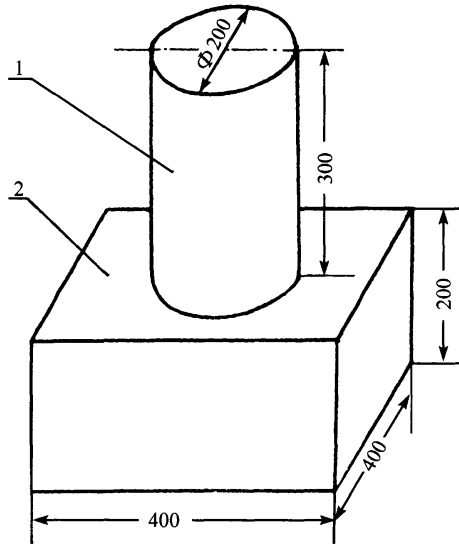
塑料袋采用透明的聚乙烯薄膜,厚度为 0.07 mm~0.10 mm,一端熨压封口,袋角呈弧形。塑料袋成型品的卫生要求应符合 GB 9687 的要求。

3.2 橡胶袋

橡胶袋采用橡胶或塑料涂覆的织物制成,规格视需要定制和选用。橡胶袋应结实、耐磨、耐折、无毒、无异味。

3.3 橡胶与塑料结合袋

橡胶与塑料结合袋由橡胶或塑料涂覆的织物和透明聚乙烯薄膜压制而成。其规格视需要定制和选用,常用规格见图 1。



- 1——装卸苗种的袖口,材料为透明聚乙烯薄膜;
- 2——橡胶与塑料结合袋袋体,材料为橡胶或塑料涂覆织物。

图 1 橡胶与塑料结合袋示意图

3.4 包装箱

3.4.1 泡沫塑料箱

泡沫塑料箱由无毒无害的模塑聚苯乙烯泡沫塑料制成,选用规格应与塑料袋充氧后的尺寸相配合,不宜过大或过小。

3.4.2 瓦楞纸箱

瓦楞纸箱通常采用双瓦楞纸箱。瓦楞纸箱下底上盖内衬垫瓦楞纸板一块,规格与纸箱内尺寸相适应。瓦楞纸箱的选用规格为:

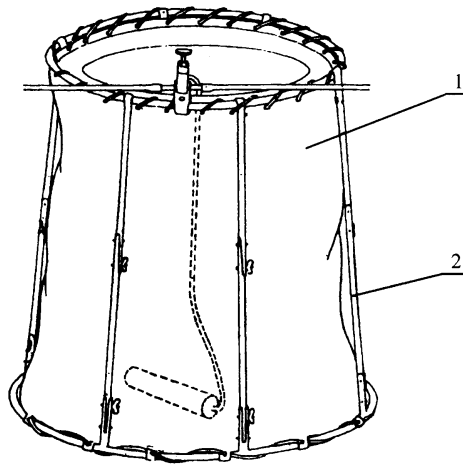
- 用于汽车运输的塑料袋充氧后的外包装,其选用规格应与塑料袋充氧后的尺寸相适应,不宜过大或过小;
- 用于航空运输时泡沫塑料箱的外包装,其选用规格应与泡沫塑料箱外形尺寸相适应。

3.5 帆布桶

3.5.1 结构

帆布桶由帆布袋和支架两部分组成。帆布桶的规格根据需要而定。常用帆布桶的桶底直径为 110 cm,高 100 cm,桶口边缘配有用于捆扎的孔眼,桶的上口有内缘,内缘的内口径为 90 cm。运鱼时每只桶装水量约为 500 kg。

帆布桶的支架用木材或圆钢制作,应方便安装和拆卸。帆布桶的构造示意图见图 2。



- 1——帆布袋；
- 2——圆钢支架。

图2 帆布桶的构造示意图

3.5.2 质量要求

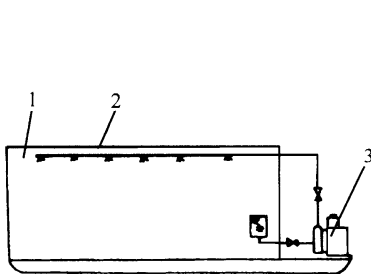
缝制帆布袋的材料用防水帆布、橡胶或塑料涂覆的织物。材料应耐磨、无毒、无异味，不污染水体，缝制结实、牢固。支架应有足够强度，联接处牢固。

3.6 活鱼箱

主要由活鱼箱箱体和增氧设备组成。

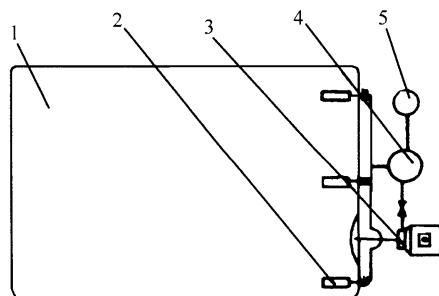
活鱼箱箱体常用钢、铝、不锈钢或玻璃钢等材料制成，有敞开式和封闭式两种。敞开式活鱼箱的顶部装鱼口配有可移动的网状盖，底部后缘有排水阀和卸鱼阀；封闭式活鱼箱的顶部装鱼口设置密封盖，底部后缘有排水阀和卸鱼阀。对于运输海水鲆鲽类苗种，因其身体扁平，应在活鱼箱内安装多层塑料框。

增氧设备分喷淋式、射流式、充气式和乳化液增氧设备等类型。喷淋式增氧设备由水泵、管路和喷头组成(见图3)；射流式增氧设备由潜水泵、分水器 and 射流器等组成；充气式增氧设备由空气压缩机、输气管和气室等组成；乳化液增氧设备由容器、增氧、水净化设备、降温设备和动力机组等组成(见图4)。



- 1——活鱼箱；
- 2——喷淋管；
- 3——汽油机自吸泵。

图3 喷淋式增氧装置示意图



- 1——活鱼箱；
- 2——释放器；
- 3——柴油机自吸泵；
- 4——溶气罐；
- 5——氧气瓶。

图4 乳化液增氧装置示意图

活鱼箱可设在汽车、火车或运输船上。

3.7 配套器材

装运苗种的其他器材和运输中的备用工具主要有：

- a) 氧气瓶；
- b) 减压阀；
- c) 击水板；
- d) 滤水箩；
- e) 塑料水桶。

4 运输用水

4.1 水质

鱼苗、鱼种运输用水水质应符合 GB 11607 的规定。如用井水、自来水应进行曝气增氧；海水鱼的运输宜用原养区无污染的新鲜海水或水质相似的人工海水。

4.2 水温

养殖鱼类苗种运输适宜水温因鱼类的品种不同而异，常见的养殖鱼类苗种运输的水温范围为：

- 温水性鱼类鱼苗、鱼种分别为 18℃～28℃ 和 5℃～28℃；
- 热带鱼类苗种为 19℃～28℃；
- 冷水性鱼类苗种为 5℃～16℃。

5 运输前的准备

5.1 制订运输计划

制订详细的运输计划，重点考虑运输苗种的品种、规格、数量和质量，装运工具和运输方式，运输时间，水温、气温、天气状况和押运人员的实践经验等。

5.2 拉网锻炼

鱼苗不需锻炼。

鱼种在运输前，应进行拉网锻炼 2～3 次，具体方法按 SC/T 1008—1994 中 6.4.2 的规定执行。

5.3 检验、检疫

苗种出池前，应进行检验检疫。检验合格的苗种方可销售外运。

苗种异地运输前，应进行检疫，并出具检疫证，承运人应凭检疫证方可运输。

5.4 装运工具的准备

装运器材完好无损，装运前应检查、清洗和消毒，确保清洁。

运输苗种的车辆、船只，装运前应清洗干净，不得有任何污染物残留。

6 装运操作与密度

6.1 装运操作

6.1.1 装运时，先装入三分之一袋清水，检查是否渗漏，确认无漏后，然后计数放入苗种，充氧封口，再套一塑料袋，再封口，装箱起运。严防途中漏水、跑气。

6.1.2 充氧后的苗种袋，再次检查是否漏水漏气，确认后，将苗种袋平置于瓦楞纸箱或泡沫塑料箱内，捆扎包装，即可起运；高温季节，箱内需加冰袋降温。冰应符合 SC/T 9001 的规定。

6.2 装运密度

6.2.1 塑料袋充氧运输的装运密度应根据运输的品种、规格、苗种质量、运输水温和运输时间具体确定。青鱼、草鱼、鲢、鳙苗种装运密度与运输水温、苗种规格和运输时间的关系参见附录 A 中表 A.1。其他鱼类的苗种运输可参照表 A.1，也可进行模拟运输试验，确定其装运密度和运输时间。

6.2.2 帆布桶运输的装运密度与运输水温、苗种规格和运输时间的关系参见附录 A 中表 A.2。

6.2.3 活鱼箱运输的装运密度随活鱼运输装置的配套情况而定,鱼水比例一般为 1:4~5。实际装运时应参阅活鱼运输装置的说明书。

7 运输管理与注意事项

7.1 运输管理

7.1.1 长途运输中应有专人押运。

7.1.2 经常检查装运工具,发现漏水、跑气时,应及时采取应急措施。

7.1.3 敞开式运输中,应及时清除杂物、脏物;水中泡沫显著增多,则需换水,换水量为 1/3~1/2,换水时切忌将清水猛冲入桶。

7.1.4 运输中应防雨防晒。

7.2 注意事项

7.2.1 苗种运输的总原则是快装、快运、快卸,尽量缩短运输时间。

7.2.2 装鱼、运输途中换水和苗种下池,水的温差不得大于 2℃,盐度差不超过 5~8,换水次数不宜过多。

7.2.3 鱼苗的发运时间应适时,太嫩(未出腰点)或太老(体色发黑)不可长时间运输。

7.2.4 航空运输时,塑料袋充氧量不宜过足,通常为有效容积的 60%~70%。

7.2.5 在夏季高温时运输,应注意降温。

7.2.6 对于黄颡鱼、鳊、鲈等具有鳍棘和硬刺的鱼类,全长 3cm 以上的鱼种不宜用塑料袋装运。

7.2.7 充氧装运中严禁烟火。

8 苗种下池

8.1 水温调节

投放苗种的鱼池水温与装鱼容器内的水温差不得过大,应控制在 2℃ 以内。当温差过大时,应采用逐步加水调节水温,或直接将装有苗种的塑料袋放在投放苗种的池水中,避免太阳直晒,待苗种袋内外水温接近时,方可放鱼入池。

8.2 选择投放地点

苗种下池地点应选在鱼池的上风口,防止苗种被风浪冲到岸边而致死。湖泊、水库则应选择水质较肥的湾汊。

8.3 下池操作

鱼苗鱼种运到目的地后应在阴凉处立即卸鱼,待水温差符合 7.2.2 规定时,迅速投放。或将苗种置于网箱中,经 0.5 h~1.0 h 的暂养,并投喂少量蛋黄,使之饱食下池。

8.4 苗种消毒

苗种下池前应进行有效消毒。

附 录 A
(资料性附录)

苗种装运密度与水温、规格和运输时间的关系

A.1 塑料袋充氧运输青鱼、草鱼、鲢、鳙苗种的装运密度与运输水温、苗种规格和运输时间的关系

见表 A.1。

表 A.1 塑料袋充氧运输青鱼、草鱼、鲢、鳙苗种的装运密度与水温、苗种规格和运输时间的关系

水温 ℃	苗种规格(全长) cm	装运密度 ^a 尾/袋	装运重量 kg/袋	运输时间 h
20~25	鱼苗	$(10\sim12)\times 10^4$	—	10
	1.6~2.6	$(4\sim6)\times 10^3$		
25~28	2.6~3.6	$(2\sim4)\times 10^3$	6.0~7.5	
5~15	3.6~6.6	$(0.8\sim1.0)\times 10^3$		
	6.6~10.0	400~500		
20~25	鱼苗	$(8\sim10)\times 10^4$	—	
	1.6~2.6	$(3.5\sim5)\times 10^3$		
25~28	2.6~3.6	$(1.0\sim1.5)\times 10^3$	5~6	
5~15	3.6~6.6	400~600		
	6.6~10.0	300~400		
20~25	鱼苗	$(7\sim8)\times 10^4$	—	30
	1.6~2.6	$(3\sim4)\times 10^3$		
25~28	2.6~3.6	$(0.8\sim1.0)\times 10^3$	3.5~4.5	
5~15	3.6~6.6	300~450		
	6.6~10.0	200~300		

^a 为常用的推荐值,实际装运密度应根据运输计划和鱼的种类、苗种的体质状况、天气状况、有无增氧设备及押运人员的实践经验作适当增减;海水养殖鱼类,一般装运密度应低些。

A.2 帆布桶运输的装运密度与运输水温、苗种规格和运输时间的关系

见表 A.2。

表 A.2 帆布桶运输的装运密度与水温、苗种规格、运输时间的关系

水 温 ℃	苗种规格(全长) cm	苗种重量 kg	装运密度 尾/桶	运输时间 d	备 注
20~25	鱼苗	—	$(30\sim35)\times 10^4$	1~2	—
	1.67~2.67	—	$(3\sim3.5)\times 10^4$		—
25~28	3.00~3.67	—	$(1.6\sim2.0)\times 10^4$		—
5~15	3.68~6.67	50~80	$(0.9\sim1.3)\times 10^4$		—
	6.68~10.00	60~90	$(0.5\sim0.7)\times 10^4$		—
	10.01~13.33	70~100	$(0.3\sim0.4)\times 10^4$		配增氧设备
	13.34~16.67	75~100	$(0.15\sim0.20)\times 10^4$		
注:见表 A.1 的脚注。					

中华人民共和国
水产行业标准
鱼苗、鱼种运输通用技术要求
SC/T 1075—2006

* * *

中国农业出版社出版
(北京市朝阳区麦子店街18号楼)
(邮政编码: 100026 网址: www.ccap.com.cn)

中国农业出版社印刷厂印刷
新华书店北京发行所发行 各地新华书店经销

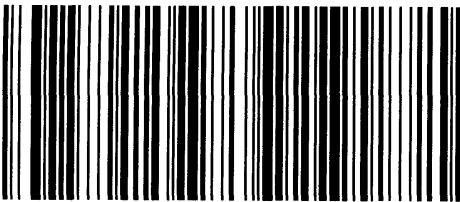
* * *

开本 880mm×1230mm 1/16 印张 0.75 字数 7千字

2007年1月第1版 2007年1月北京第1次印刷

书号: 16109·1036 印数: 1~500册

定价: 10.00元



SC/T 1075-2006

版权专有 侵权必究
举报电话: (010) 65005894